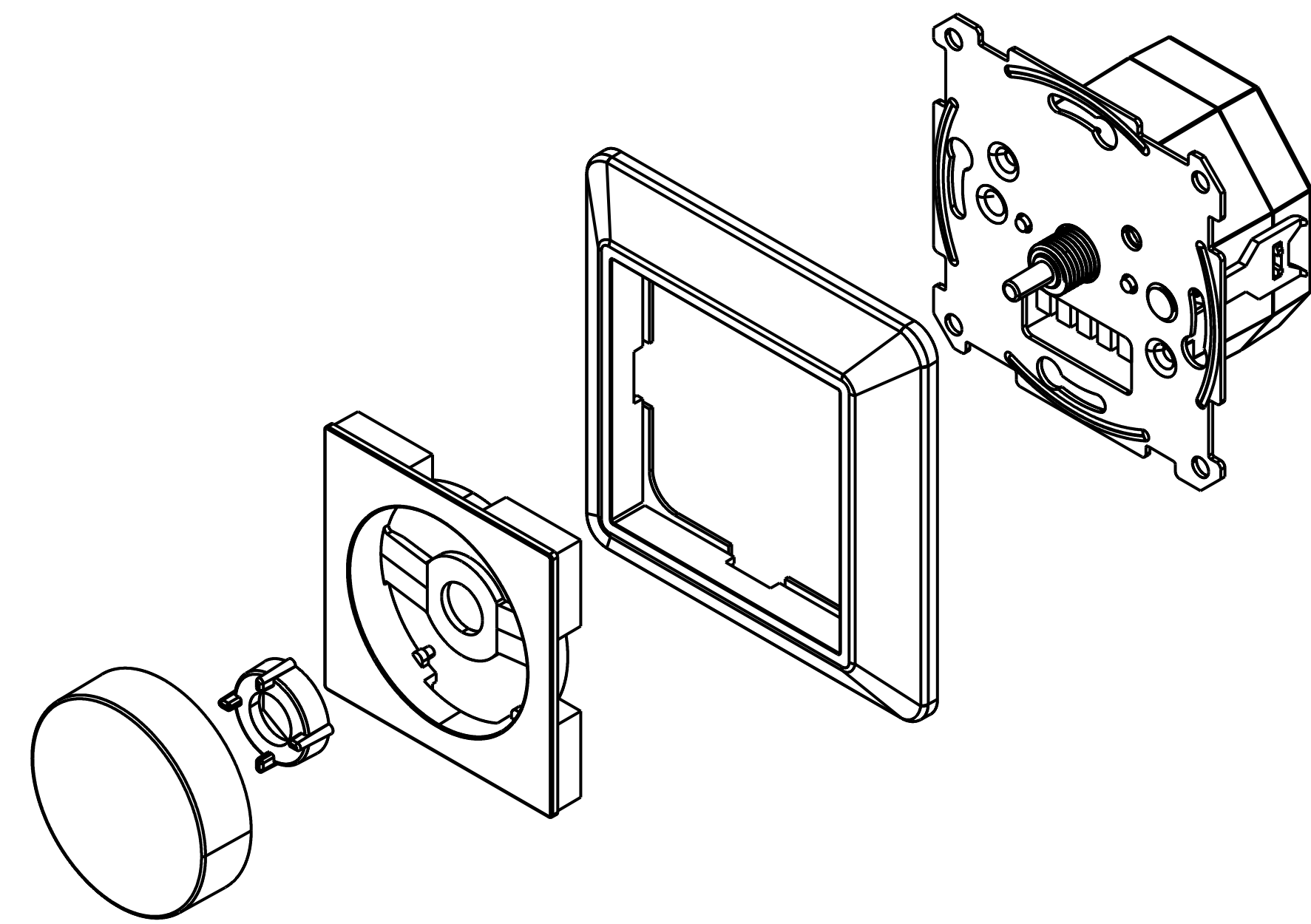


# ICZB-R11D Zigbee Draaidimmer



## Kenmerken

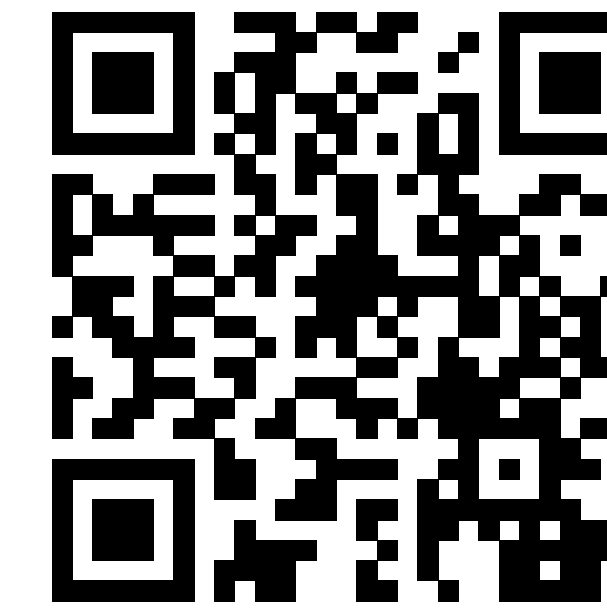
- Compatible met gecertificeerde Zigbee producten zoals Philips Hue en IKEA Home smart\*
- Bedien de aangesloten lichtbron met de druk/draaiknop
- Tot 600W belastbaar
- Installatie met 2 of 3 draden
- Geschikt voor fase afsnijdende dimming
- Instelbare minimale dimwaarde en opstart dimwaarde
- Past in een standaard inbouwdoos van 86 x 86mm
- Te gebruiken i.c.m. diverse merken afdek materiaal\*

\*Check [www.icasa.io/support](http://www.icasa.io/support) voor het meest actuele compatibiliteitsoverzicht.

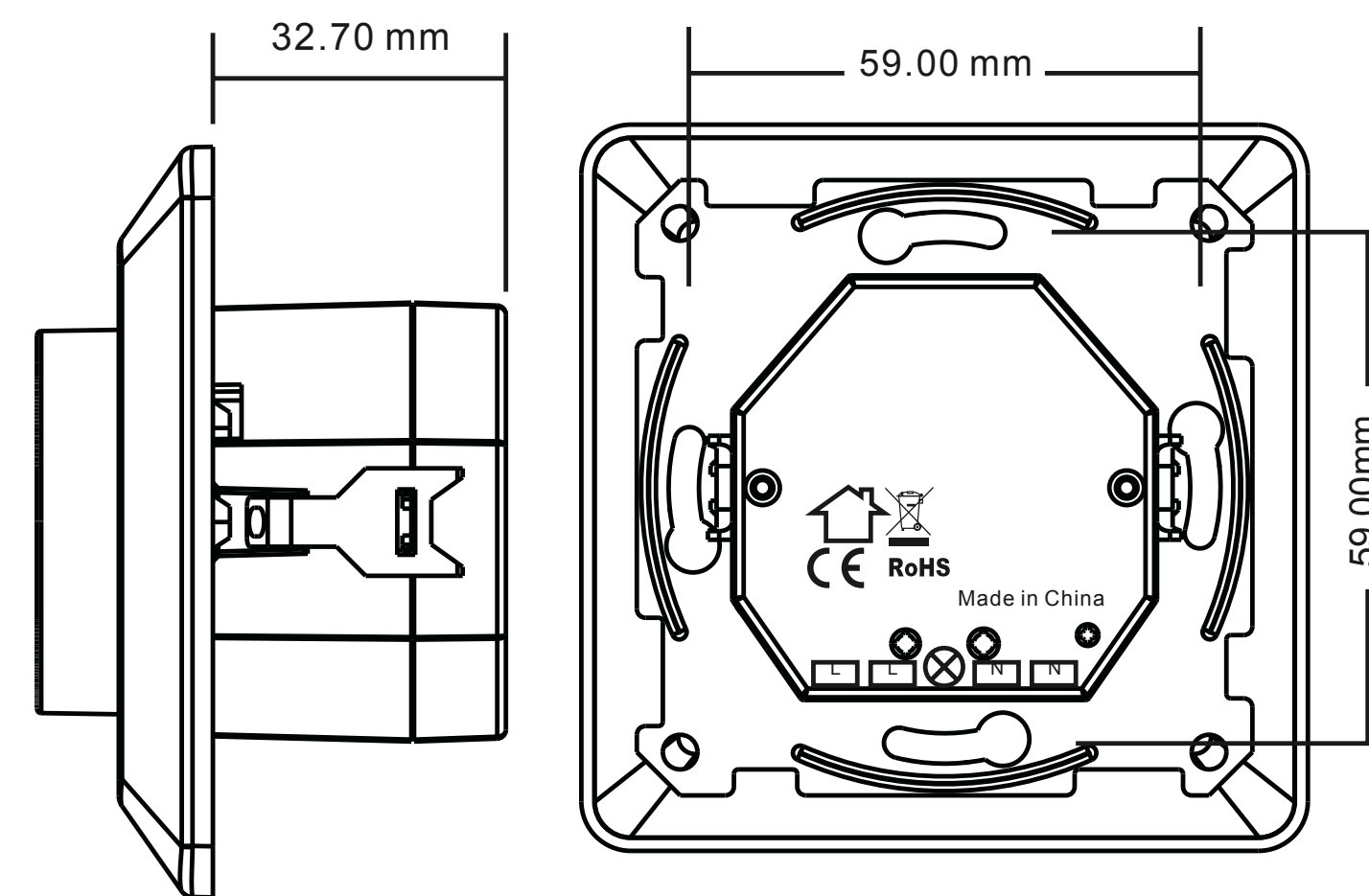
## Veiligheid en waarschuwingen

- Installatie dient plaats te vinden door een gediplomeerde vakman.
- NIET installeren onder spanning. Schakel altijd de stroom uit voor installatie.
- Het product is uitsluitend geschikt voor gebruik binnenshuis (IP20).

Scan de QR code voor de Zigbee aanmeld instructies en instellingen



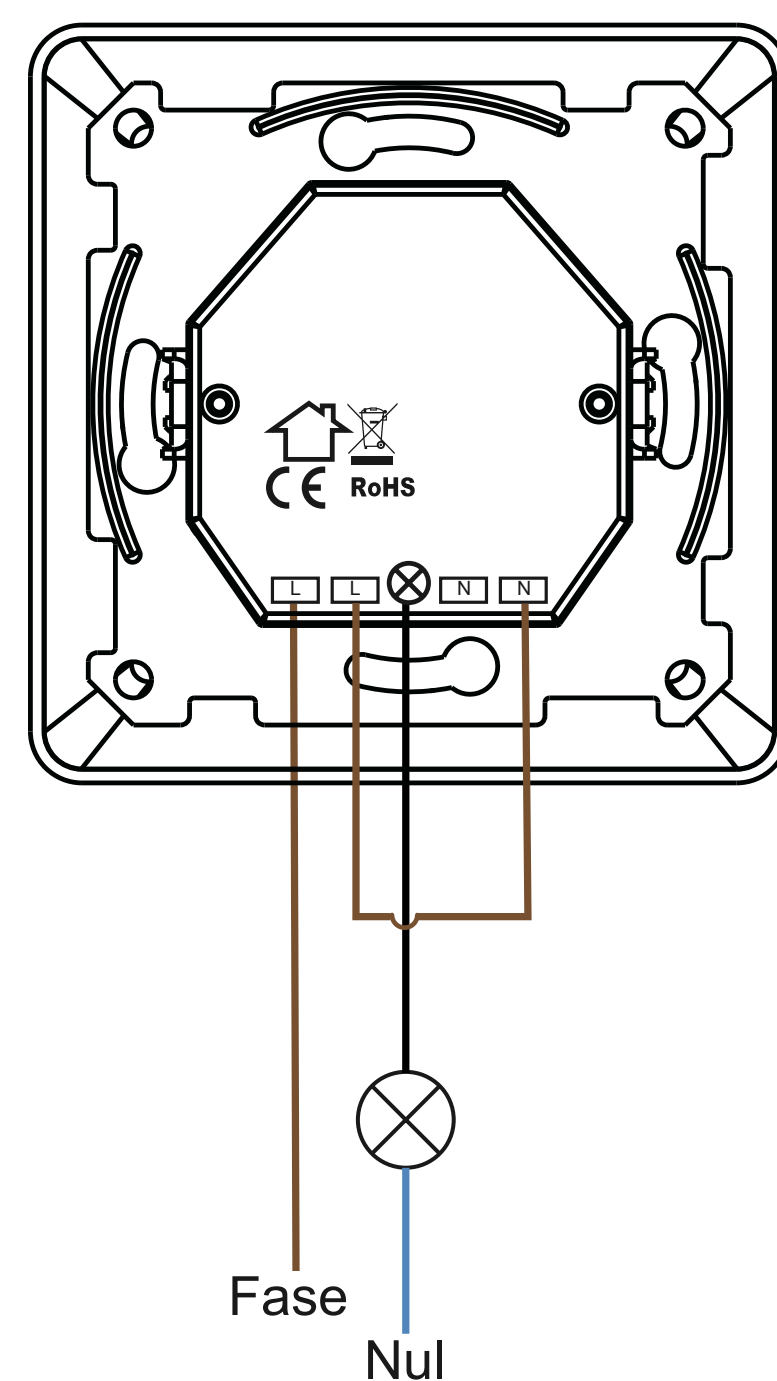
[icasa.io/support](http://icasa.io/support)



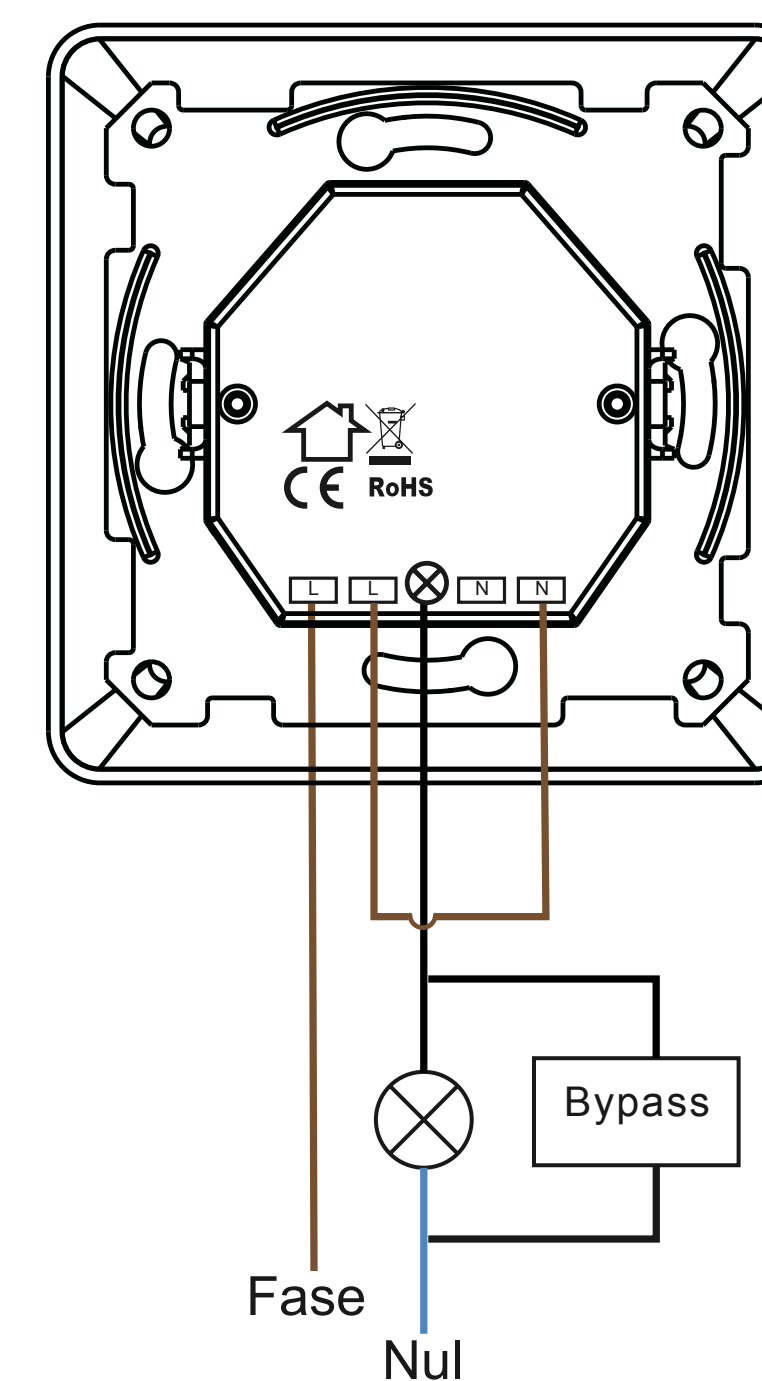
## Specificaties

Input voltage	100-240Vac
Output voltage	100-240Vac
Output spanning	2.8A Maximaal
Geschikte verlichting (230V)	LED lampen en drivers 300W Halogeenlampen 600W Gloeilampen 600W Halogeen met trafo 300W
Minimale belasting zonder bypass	7.5 W (afhankelijk van driver)
Type dimmer	Fase afsnijden

### 2 Draads aansluiting lampen totaal meer dan 7.5W



### 2 Draads aansluiting lampen totaal minder dan 7.5W



### 3 Draads aansluiting

